

**MIWA**

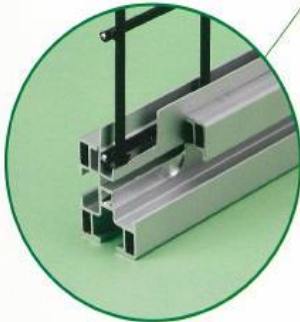
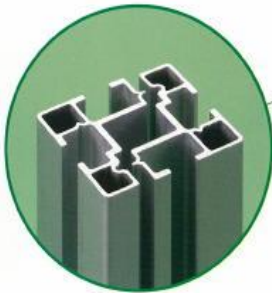
MIWA CO., LTD.

**MFS**  
**MIWA Fencing System**



### MF-40H (HFタイプ)

タイプHFは、両端の支柱にハーフタイプのプロファイルを使用します。フェンスの中間で連結接続する場合に接続部が目立たずスマートでコストダウンになります。



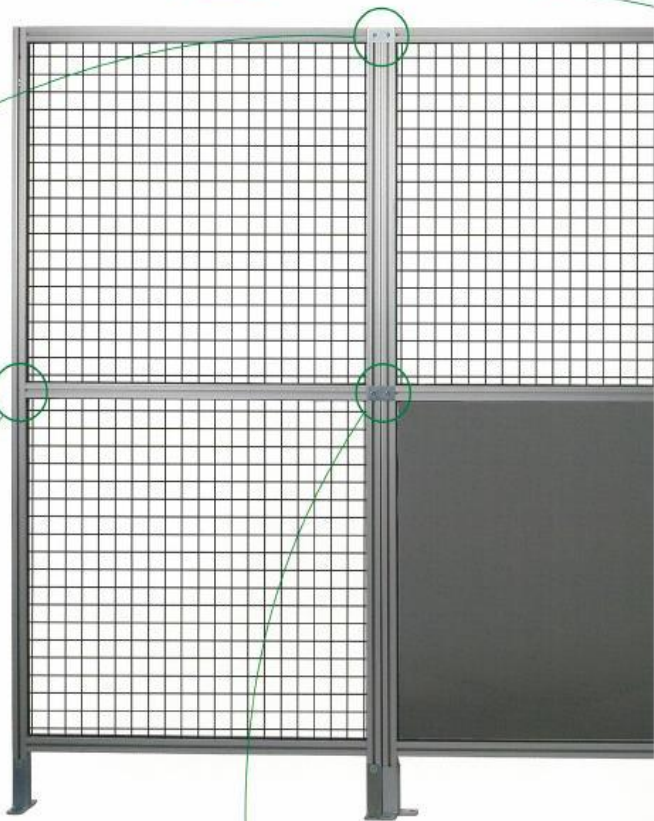
### MW-08 (カバーフレーム)

金網、エキスパンド等の挿入時に使用します。ガタつき、外れを防ぎます。又5mmパネルにも使用することが可能です。



### MW-30 (コネクション)

コネクションスクリューは、コルを結合する基本タイプです。一ヘッドが大きく確実に結合



### MW-02 (連結プレート)

ハーフタイプのプロファイルの間に使用します。接続部が目立たず結することができます。



### クリュー)

1ファイ  
クリュー  
ます。

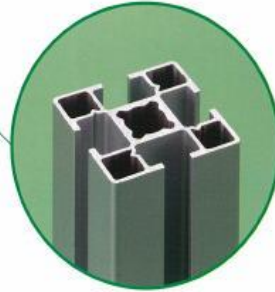


### MW-B20-10 (PVSコネクター)

当社オリジナル万能型コネクター。  
スピーディーな組立が保証されます。

### MF-4040 (SFタイプ)

タイプSFは、両端の支柱に40×40  
のプロファイルを使用します。剛性  
の高い形状で幅広いレイアウトを可  
能にします。

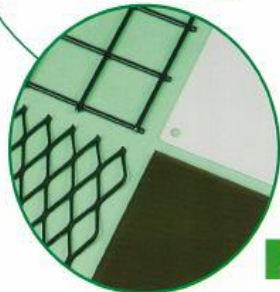


### MW-01 (固定ブラケット)

脚固定ブラケット。筒型をしている  
ので、土間の悪い場所でも隙間が見え  
ず調整することができます。



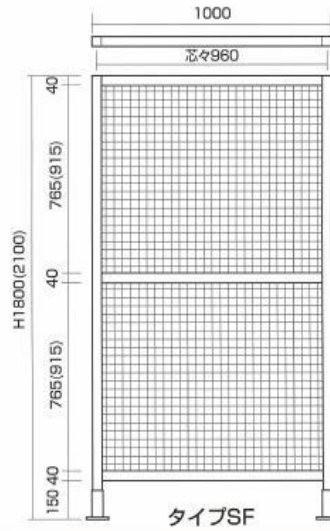
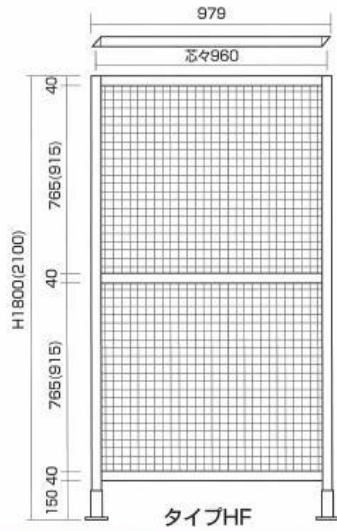
結  
連



### パネル、網

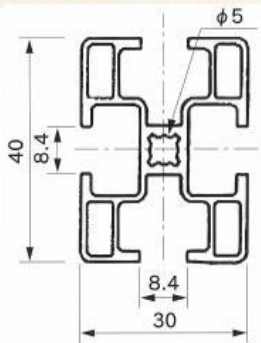
標準として、溶接網、PET等を用意  
しておりますが、その他のパネルも  
1.2mm~8mmまでの板厚で挿入でき  
ます。

フェンス標準品 (HF・SF)

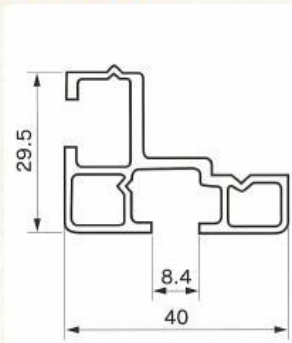


ALUMI PROFAILE

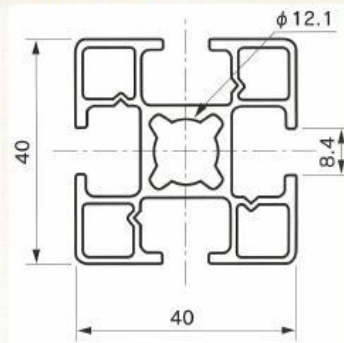
●MF-4030



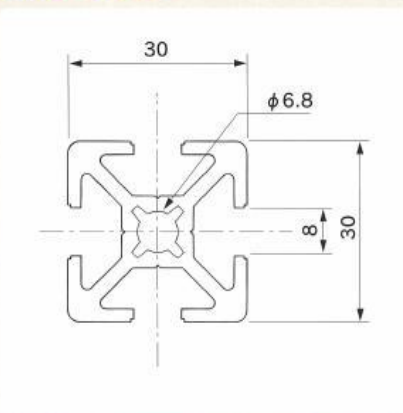
●MF-40H



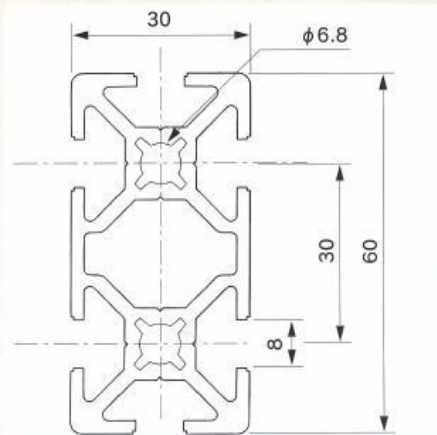
●MF-4040



●MF-3030

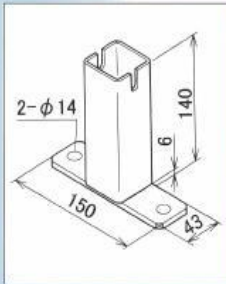


●MF-3060

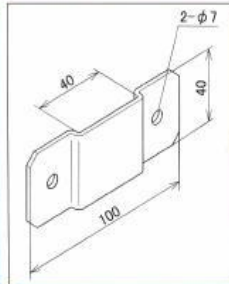


## Other Parts

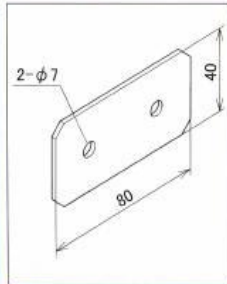
固定ブラケット  
MW-01



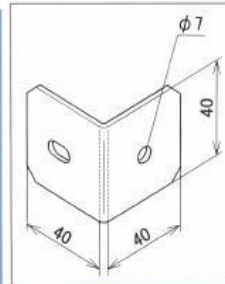
連結プレート  
MW-02



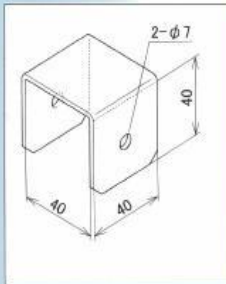
直線プレート  
MW-03



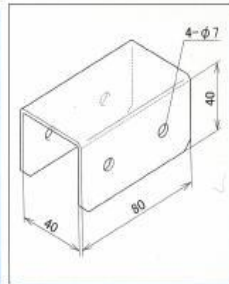
90°プレート  
MW-04



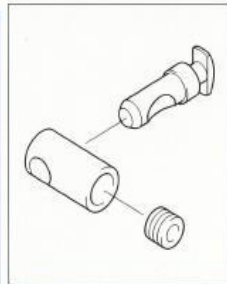
エンドプレート  
MW-05



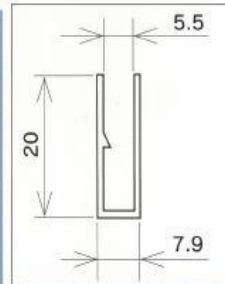
エンドWプレート  
MW-06



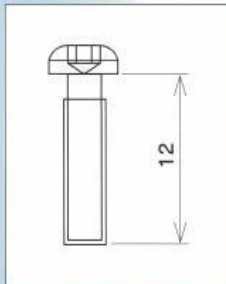
PVSコネクター  
MW-B20-10、20



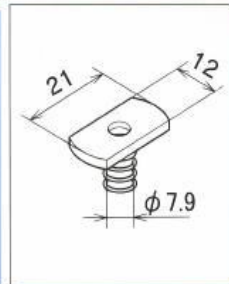
カバーフレーム  
MW-08



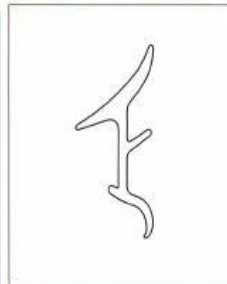
コネクションスクリュー  
MW-30



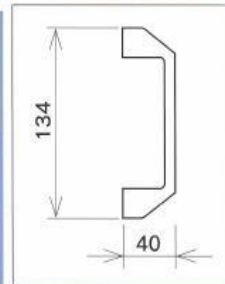
スプリングナットM6  
MW-20



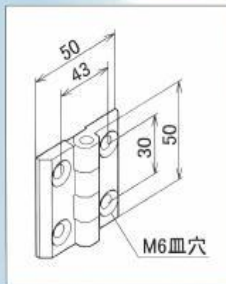
グレーシングシール  
MW-40-1.5、3、5



ハンドル  
MW-135



ヒンジ  
MW-60-00



アフターナット  
MW-A31-40~80



**MIWA** ミワ株式会社

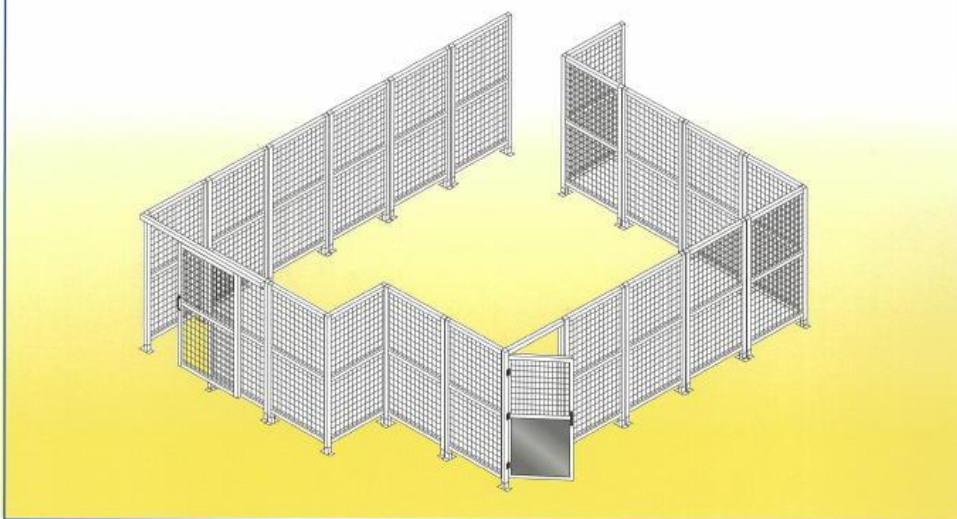
〒463-0068

名古屋市守山区瀬古二丁目632番地

TEL.052(795)6011(代) FAX.052(795)3366

URL=http://www.miwa-inc.co.jp

## MIWA machine fencing system



### FENCE

フェンスは、HF、SFタイプを用意し、寸法は、H1800mm2100mmが標準です。単フェンス巾も120mm～1060mm間で製作することが可能で、どんなレイアウトにも対応できます。

### DOOR

ドアは、3種類を用意しています。(片開きドア、両開きドア、スライド式ドア)仕様に応じたドアが製作できます。セーフティスイッチやその他部品類もプロファイル溝にナットを挿入することにより、あとからでも簡単に取り付けの事が可能です。

### WINDOW

メンテナンス用窓や、搬出、搬入コンベアー、操作盤開口など、いろいろな枠組みで製作することができます。仕様に合わせた開口が可能です。

### ROOM

簡易ルームやパーティションを製作設置することができます。また、機械単体のフレーム、カバー、作業テーブル、作業棚等も製作しております。

### ALUMI PROFAILE

アルミニウム押出型材を使用し軽くて高剛性なプロファイルです。標準サイズとして4000mm～5000mmの長さで在庫しております。

### COVER

標準として、溶接網、鉄板、アルミ板、PET板、アクリル板、ポリカボネード板を用意しております。又その他のパネルも挿入できます。

### OTHER PARTS

フェンスは、納入までとさせて頂いていますが、ご希望であれば当社スタッフが設置、施工までいたします(別途見積り)。又必要となるパーツをご用意できます。